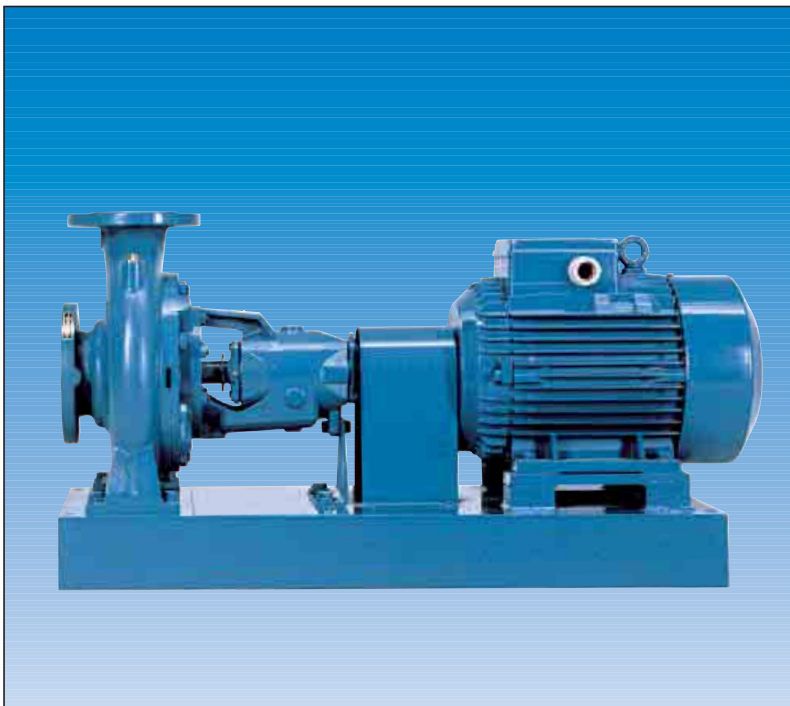


**INTEROBIZ**

[www.interobiz.ro](http://www.interobiz.ro)

# N, N4

## End-Suction Centrifugal Pumps standardized EN 733



### Construction

Single-stage end-suction centrifugal pumps, with bearing bracket.

Nominal duty points and main dimensions in accordance with EN 733.

Back Pull-Out construction, for simple and quick dismantling and reassembly.

Rated speed of rotation (50 Hz): **N** = 2900 1/min.  
**N4** = 1450 1/min.

**Connections:** PN 10 flanges EN 1092-2.

### Counter-flanges (on request)

Sizes	Flanges
from 32-160 to 50-250	Screwed flanges PN 16 EN 1092-1
from 65-125 to 150-400	Flanges for welding PN 10 EN 1092-1

### Shaft sealing

- Standardized mechanical seal in accordance with ISO 3069.
- Stuffing box seal (on request).

### Applications

- For clean liquids, without abrasives, which are non-aggressive for the pump materials (contents of solids up to 0.2%).
- For water supply.
- For heating, air conditioning, cooling and circulation plants.
- For civil and industrial applications and for agriculture.
- For fire fighting applications.
- For irrigation.

### Operating conditions

Liquid temperature from -10 °C to +90 °C.

Ambient temperature up to 40 °C.

Total suction lift up to 7 m.

Maximum permissible working pressure up to 10 bar.

Maximum permissible rotation speed: see table on page 52.

### Pump-Motor unit

N,N4 pump connected to a standard electric motor in B3 construction form (IEC 72), classification scheme **EFF2** or **EFF1** (High efficiency) on request, IP 55 protection, three-phase 400 V , 50 Hz by means of a baseplate, driven by a flexible coupling and with coupling protection.

### Special features on request

- Special mechanical seal.
- Chrome-nickel steel AISI 316 pump-shaft.
- Higher or lower liquid or ambient temperatures.
- Other motor protection.
- Explosion proof construction in accordance with Directive 94/9 EEC (ATEX).
- Motor for other voltage.
- Frequency 60 Hz (as per 60 Hz data sheet).

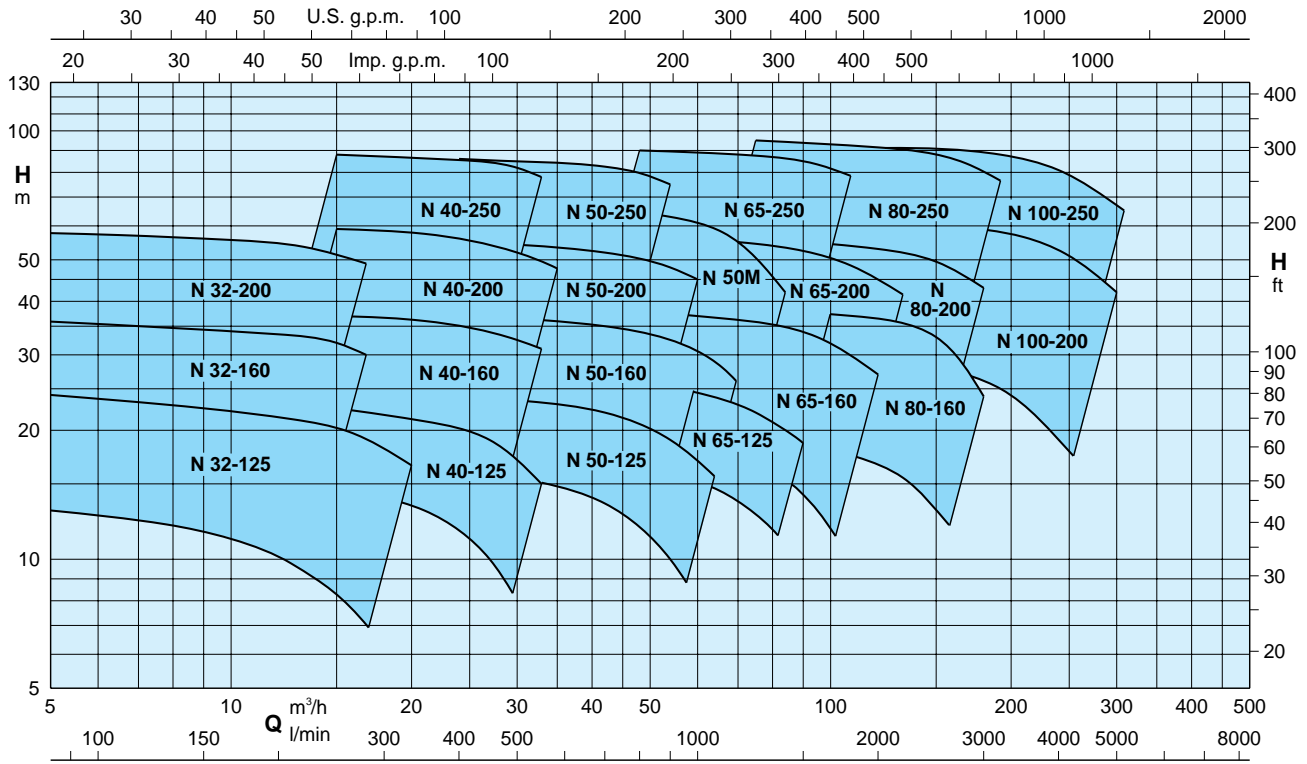
### Materials

Components	Mechanical seal	Stuffing box
Pump casing Lantern bracket	Cast iron GJL 200 EN 1561	
Impeller	Cast iron GJL 200 EN 1561 Brass P- Cu Zn 40 Pb 2 UNI 5705 For 32-125, 32-160, 32-200, 40-200	
Shaft	Chrome steel 1.4104 EN 10088 AISI 430	Carbon steel C 40 UNI 7845
Shaft sleeve	—	Bronze G-Cu Sn5 Zn5 Pb5 UNI 7013 with chromate surface treatment
Mechanical seal	Carbon - Ceramic - NBR	—
Counter-flanges	Steel Fe 430B UNI 7070	



# End-Suction Centrifugal Pumps standardized EN 733

## Coverage chart $n = 2900 \text{ rpm}$



72.844.C

Tolerances according to ISO 9906, annex A.

## Performance $n = 2900 \text{ rpm}$

PUMP	MOTOR	P <sub>2</sub> kW	Q		H m																
			m <sup>3</sup> /h	l/min	6,6	7,5	8,4	9,6	10,8	12	13,2	15	16,8	18,9	21	24	27	30	33	37,8	42
N 32-125F	- 71 B2	0,55	12,5	12,5	12	11,5	11	10,5	9,5	8	6*										
N 32-125D	- 80 A2	0,75	18	18	17,5	17	16,5	16	15,5	14	12,5*	11*	8,5*								
N 32-125A	- 80 B2	1,1	23	23	22,5	22	21,5	21	20,5	19,5	18*	16*	14*	10*							
N 32-125S	- 90 S2	1,5	23,5	23,5	23	22,5	22	21,5	21	20,5	19*	18,5*	16,5*	13*							
N 32-160B	- 90 S2	1,5	29,5	29,5	29	28,5	27,5	27	26	25*	22,5*	20*	17,5*	12,5*							
N 32-160A	- 90 L2	2,2	35,5	35,5	35	34,5	34	33,5	33	32*	30*	28*	21*	15*							
N 32-200D	- 90 L2	2,2	37,5	37	36	35	34	33	32	30	27*	22*									
N 32-200C	- 100 L2	3	44,5	44	43,5	43	42	41	40	38,5	36*	32*									
N 32-200A	- 112 M2	4	57	56,5	56	55,5	54,5	53,5	52,5	51	49*	46*									
N 32-200A	- 132 SA2	5,5	2,9	3,1	3,18	3,35	3,51	3,67	3,8	4	4,2	4,4									
N 40-125F	- 80 B2	1,1								14,5	14	13,5	13	11,5	10	8*					
N 40-125C	- 90 S2	1,5								18	17,5	17	16,5	15,5	14	12	10*				
N 40-125A	- 90 L2	2,2								22,5	22	21,5	21	20	19	17,5	15*	12*			
N 40-160C	- 90 L2	2,2								26	25,5	25	24	23	21	18,5	16*	12*			
N 40-160B	- 100 L2	3								31,5	31	30,5	30	29	27,5	25,5	23*	19*			
N 40-160B	- 112 M2	4								37	36,8	36,3	36	35	34	32,5	31*	25*			
N 40-160A	- 112 M2	4								44	43	42	41	39	36,5	34*					
N 40-200C	- 112 M2	4								51,5	51	50	49	48	46	43,5	40,5				
N 40-200B	- 132 SA2	5,5								55	54,5	54	53	51	49						
N 40-200AR	- 132 SA2	5,5								59	58,5	58	57,5	56	54	52	49	45	40*		
N 40-200A	- 132 SB2	7,5								63,5	63	62,5	61,5	60	58*	55,5*	52*				
N 40-250C	- 132 MA2	9,2								71,5	71	70,5	69,5	68	65,5*	65*	62				
N 40-250B	- 160 MA2	11								88	87,5	87	86,5	85,5	84*	82*	78*				
N 40-250A	- 160 MB2	15								10,5	11	11,6	12,1	12,8	13,4	14	14,5				

P<sub>2</sub> Rated motor power output.

P<sub>3</sub> Pump power input.

H Total head in m.

\* Maximum suction lift 1-2 m.



# End-Suction Centrifugal Pumps standardized EN 733

## Performance $n = 2900 \text{ rpm}$

PUMP	MOTOR	P <sub>2</sub> kW	Q m <sup>3</sup> /h	H <sub>m</sub>																
				Q l/min	24	27	30	33	37,8	42	48	54	60	66	75	84	96	108	120	132
N 50-125F	- 90 L2	2,2				15,5 1,85	15 1,95	14,5 2,05	13,5 2,13	12 2,2	10* 2,25	8* 2,28	6* 2,3							
N 50-125D	- 100 L2	3				18,5 2,28	18 2,4	17,5 2,5	16,5 2,6	15,5 2,8	13,5* 2,9	11,5* 2,95	9,5* 2,98							
N 50-125A	- 112 M2	4				23,5 3,13	23 3,3	22,5 3,5	22 3,65	20,5 3,8	19* 3,95	17,5* 4,06	15* 4,12	12* 4,25						
N 50-160B	- 132 SA2 - 132 SB2	5,5 7,5				31 4,15	30,5 4,35	30 4,65	29 4,85	27,5 5,15	25,5* 5,35	23,5* 5,55	21* 5,8	17* 6						
N 50-160A	- 132 SB2	7,5				36,5 4,9	36 5,2	35,5 5,6	35 5,9	34 6,25	32,5 6,6	30,5* 6,95	28* 7,3	23* 7,5						
N 50-200B	- 132 MA2	9,2	48 6,25	47,5 6,6	47 6,95	46,5 7,3	45,5 7,7	44,5 8,1	43* 8,65	41* 9,1	37* 9,4									
N 50-200A	- 160 MA2	11	55 7,85	55 8,3	54,5 8,7	54 9,1	53 9,7	52 10,2	50,5* 10,9	48* 11,4	45* 11,8									
N 50-250C	- 160 MA2	11	60,5 8,1	59,5 8,6	58,5 9	57,5 9,4	55 10	52 10,5	47* 11,1	40* 11,5										
N 50-250B	- 160 MB2	15	71 10,7	70,5 11,5	70 12	69,5 12,5	68 13	66,5 13,4	64* 14,1	60* 14,7										
N 50-250A	- 160 L2	18,5	86 13,3	85,5 14	85 14,6	84,5 15,2	84 16,1	82,5 16,7	80* 17,8	75* 18,8										
N 50M/E	- 160 MA2	11		48 7,5	47,5 8	47 8,5	46 9	45 9,4	43 10	40 10,4	37 11	32 11,3	24 11,5							
N 50M/D	- 160 MB2	15			57 9,3	56,5 9,9	56 10,5	55 11	53 12,3	51 12,6	48 13	44,5 13,6	37 15	25* 15,4						
N 50M/C	- 160 L2	18,5			68 11,8	67,5 12,3	67 12,9	66,5 13,6	65 14,7	63 15,4	61 16,2	58 16,8	51,5 18,2	42* 19						
N 65-125E	- 112 M2	4					18 3,1	17,5 3,2	17 3,35	16,5 3,5	16 3,6	15 3,7	13,5* 3,75	11* 3,75	8* 3,7					
N 65-125C	- 132 SA2	5,5					22 3,9	21,5 4,1	21 4,3	20,5 4,45	20 4,6	19,5 4,75	18 4,95	15,5* 5,1	12,5* 5,15					
N 65-125A	- 132 SB2	7,5					26 4,85	25,5 5	25 5,25	24,5 5,5	24 5,7	23,5 5,9	22 6,2	20* 6,25	17* 6,35					
N 65-160E	- 132 SA2	5,5							20 4,15	19,5 4,4	19 4,5	18,5 4,65	17 4,9	15,5 5,1	13* 5,2	10* 5,25				
N 65-160D	- 132 SB2	7,5							26 5,4	25,5 5,8	25 6,1	24,5 6,25	23,5 6,6	22 6,9	20* 7,25	16,5* 7,35	13* 7,45			
N 65-160C	- 132 MA2	9,2							30 6,4	29,5 6,75	29 7,1	28,5 7,45	28 7,85	26,5 8,15	24,5* 8,65	21,5* 8,85	18* 9,2			
N 65-160B	- 160 MA2	11							33,5 7,6	33 8,1	32,5 8,45	32 8,8	31 9,35	30 9,85	28* 10,35	25,5* 10,8	22* 11			
N 65-160A	- 160 MB2	15							38 8,8	37,5 9,25	37 9,7	36,5 10,1	36 10,7	35 11,2	33* 11,75	30,5* 12,3	27* 12,6			
N 65-200C	- 160 MB2	15							44 10,4	43,5 11	43 11,6	42,5 12,1	41 12,8	39,5 13,2	37,5* 13,8	35* 14,6	31* 14,8	27* 15,2		
N 65-200B	- 160 L2	18,5							50 12,25	49,5 12,85	49 13,45	48,5 14	47,5 14,75	46,5 15,4	44,5* 16,3	42* 17,1	39* 17,7	35* 18,4		
N 65-200A	- 180 M2	22							56,5 13,6	56 14,3	55,5 15	55 15,7	54,5 16,65	53,5 17,6	51* 18,6	48,5* 19,5	45,5* 20,4	41,5* 21		
N 65-250C	- 180 M2	22							64 15,3	63,5 16,2	63 17,1	61,5* 18	60* 19	57,5 20	54,5* 21	50* 22				
N 65-250B	- 200 LA2	30							79,5 20,2	79 21,3	78,5 22,3	78* 23,3	77* 24,7	75* 26	72* 27,7	67* 29,3				
N 65-250A	- 200 LB2	37							90 23,6	89,5 25	89 26,2	88,5* 27,3	87,5* 29	86* 30,5	83,5* 32,5	78,5* 34				

PUMP	MOTOR	P <sub>2</sub> kW	Q m <sup>3</sup> /h	H <sub>m</sub>																
				Q l/min	60	66	75	84	96	108	120	132	150	168	180	192	210	240	270	300
N 80-160E	- 132 SB2 - 132 MA2	7,5 9,2			20 6,8	19,3 7,1	18,5 7,4	17,5* 7,7	16,5* 7,9	15,5 8,1	13* 8,15									
N 80-160D	- 132 MA2	9,2			23 7,85	22,5 8,05	22 8,45	21* 8,85	19,5* 9,1	18* 9,25	15* 9,5									
N 80-160C	- 160 MA2	11			27,5 9,6	27 9,9	26,5 10,3	25,5* 10,6	24,5* 10,9	23* 11,1	20* 11,5	16 11,7								
N 80-160B	- 160 MB2	15			34 11,8	33,5 12,4	33 13	32,5* 13,4	32* 13,8	31* 14,1	28* 14,6	23* 15	18* 15							
N 80-160A	- 160 L2	18,5			38,5 13,5	38 14,1	37,5 14,8	37* 15,5	36,5* 16,2	36* 16,8	33* 17,7	29* 18,4	24* 18,5							
N 80-200B	- 180 M2	22			46,5 15,7	46 16,6	45,5 17,7	44,5 18,6	43,5* 19,4	42* 20,2	39* 21,3	35,5* 21,8	32* 22							
N 80-200A	- 200 LA2	30			56 20	55,5 21,1	55 22,3	54 23,5	53* 24,7	52* 25,7	49,5* 27,2	46* 28,5	43* 29,3							
N 80-250E	- 180 M2	22			51 16,2	50 17,1	48,5 18,2	46,5 19,1	44,5* 20	42* 20,6	38* 21,4	33* 21,9	29* 22							
N 80-250D	- 200 LA2	30			65 21,3	64 22,3	62,5 24	61 25,3	59* 26,5	56,5* 27,5	53* 28,6	49* 29,4	45,5* 29,8	41* 30						
N 80-250C	- 200 LB2	37			73,5 24,6	73 26	72 27,8	70,5 29,5	69* 31	67* 32,4	63* 33,8	59* 35,2	55,5* 35,7	51,5* 36,2						
N 80-250B	- 225 M2	45			84 29	83,5 30,7	82,5 32,9	81,5 35	80* 36,7	78* 38,3	74,5* 40,1	70,5* 41,8	67* 43	63* 44,1						
N 80-250A	- 250 M2	55			95 33,7	94,5 35,6	93,5 38,1	92,5 40,5	91,5* 42,7	90* 44,8	87,5* 47,4	84* 50	80,5* 51,5	76,5* 53						
N 100-200E	- 160 L2	18,5						30 14,5	29,5 15,1	29 15,7	28 16,6	27 17,2	26* 17,6	25* 17,9	23* 18,3	19* 18,4				
N 100-200D	- 180 M2	22						36 17,1	35,5 17,8	35 18,5	34 19,5	33 20,2	32* 20,7	31* 21,1	29* 21,6	24,5* 22	19* 22			
N 100-200C	- 200 LA2	30						45 22	44,5 22,9	44 23,8	43,5 25,1	42,5 26,2	41,5* 26,9	40,5* 27,5	39* 28,3	34,5* 29,4	29* 29,8	22* 30		
N 100-200B	- 200 LB2	37						54 27,1	53,5 28,3	53 29,4	52,5 30,9	51,5 32,2	50,5* 33,3	49,5* 34	48* 34,9	44* 36,3	38,5* 37	32* 37,2		
N 100-200A	- 225 M2	45						61,5 31	61 32,4	60,5 33,8	60 35,8	59,5 37,7	58,5* 39	58* 40	56,5* 41,5	53* 43,5	48* 45	42* 45,5		
N 100-250B	- 250 M2	55						73,5 39	73 40,6	72,5 42,1	71,5 44,3	70,5* 46,4	68,5* 47,8	67* 48,8	65* 50,5	61* 52,9	55,5* 54,7	48,5* 55,8		
N 100-250A	- 280 S2	75						91 50	90,5 52,5	90 55	89,5 58,5	88,5* 61,5	87,5* 63,5	86* 65,5	83,5* 68	81* 71,5	75* 74,5	67* 75,5		

P<sub>2</sub> Rated motor power output.

P<sub>3</sub> Pump power input.

H Total head in m.

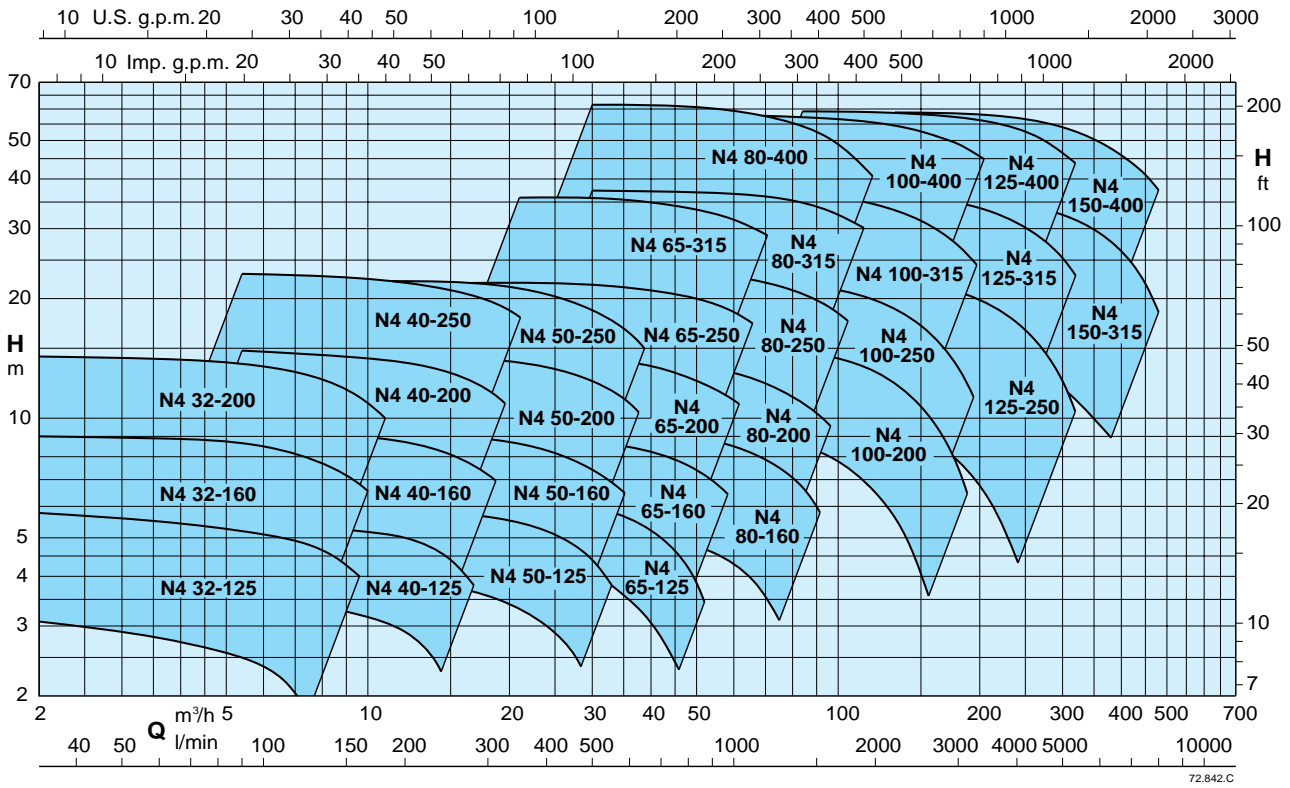
\* Maximum suction lift 1-2 m.

° Minimum positive suction head 1 m.



# End-Suction Centrifugal Pumps standardized EN 733

## Coverage chart $n = 1450 \text{ rpm}$



72.842.C

Tolerances according to ISO 9906, annex A.

## Performance $n = 1450 \text{ rpm}$

PUMP	MOTOR	P <sub>2</sub> kW	Q	2,4	3	3,6	4,2	4,8	5,4	6	6,6	7,5	8,4	9,6	10,8	12	13,2			
			Q	40	50	60	70	80	90	100	110	125	140	160	180	200	220			
N4 32-125F	71 A4	0,25	H m P <sub>3</sub> kW	3 0,04	2,9 0,047	2,8 0,051	2,7 0,055	2,6 0,059	2,5 0,063	2,4 0,067	2,2 0,07	1,8 0,075	1,5 0,08							
N4 32-125D	71 A4	0,25		4,6 0,07	4,5 0,075	4,4 0,08	4,3 0,085	4,2 0,09	4,1 0,095	4 0,1	3,8 0,105	3,5 0,115	3,2 0,12	2,6 0,13	2 0,13					
N4 32-125A	71 A4	0,25		5,7 0,09	5,6 0,1	5,5 0,11	5,4 0,115	5,3 0,12	5,2 0,125	5,1 0,13	5 0,135	4,8 0,145	4,5 0,15	4 0,16	3,3 0,17					
N4 32-160B	71 B4	0,37		7,6 0,13	7,5 0,14	7,4 0,15	7,3 0,16	7,2 0,17	7,1 0,18	6,9 0,19	6,7 0,2	6,3 0,21	5,9 0,215	5,2 0,23	4,2 0,235					
N4 32-160A	71 B4	0,37		9 0,17	8,95 0,18	8,9 0,19	8,8 0,2	8,7 0,21	8,6 0,22	8,5 0,23	8,3 0,24	7,9 0,26	7,5 0,275	6,8 0,29	6 0,305	5,1*				
N4 32-200B	80 A4	0,55		12,5 0,28	12,4 0,3	12,3 0,315	12,2 0,33	12 0,345	11,8 0,36	11,6 0,375	11,2 0,39	10,6 0,41	10 0,43	8,9 0,455	7,6 0,48	6,2*	4,7*			
N4 32-200A	80 B4	0,75		14,3 0,35	14,2 0,375	14,1 0,4	14 0,42	13,9 0,44	13,7 0,46	13,5 0,48	13,3 0,5	12,9 0,525	12,3 0,55	11,3 0,585	10,2 0,61	8,9*	7,5*			

PUMP	MOTOR	P <sub>2</sub> kW	Q	5,4	6	6,6	7,5	8,4	9,6	10,8	12	13,2	15	16,8	18,9	21	24	27		
			Q	90	100	110	125	140	160	180	200	220	250	280	315	350	400	450		
N4 40-125F	71 A4	0,25	H m P <sub>3</sub> kW	3,7 0,104	3,6 0,108	3,5 0,112	3,4 0,117	3,3 0,122	3,2 0,129	3,1 0,135	2,9 0,14	2,5 0,145	2 0,15							
N4 40-125C	71 B4	0,37		4,5 0,13	4,4 0,135	4,3 0,14	4,2 0,147	4,1 0,153	4 0,16	3,9 0,165	3,8 0,175	3,5 0,184	3 0,193	2,4 0,2						
N4 40-125A	71 B4	0,37		5,7 0,16	5,6 0,17	5,5 0,18	5,4 0,19	5,3 0,2	5,2 0,21	5,1 0,22	5 0,23	4,7 0,24	4,4 0,26	3,8 0,27						
N4 40-160C	71 B4	0,37		6,9 0,18	6,85 0,19	6,8 0,2	6,7 0,22	6,6 0,24	6,5 0,26	6,3 0,28	6 0,29	5,7 0,3	5,1 0,315	4,4 0,315	3,5 0,315					
N4 40-160B	80 A4	0,55		7,9 0,24	7,85 0,25	7,8 0,26	7,75 0,28	7,7 0,3	7,6 0,32	7,5 0,34	7,3 0,355	7 0,37	6,5 0,4	5,9 0,415	5,1 0,43	4,2 0,44				
N4 40-160A	80 B4	0,75		9,3 0,31	9,25 0,32	9,2 0,33	9,15 0,35	9,1 0,37	9 0,395	8,9 0,42	8,8 0,445	8,5 0,465	8,1 0,5	7,6 0,52	6,9 0,55	6,1 0,57				
N4 40-200B	90 S4	1,1		13 0,51	12,9 0,53	12,8 0,54	12,7 0,57	12,6 0,6	12,4 0,63	12,2 0,66	12 0,68	11,5 0,71	10,8 0,75	10 0,78	8,6 0,81	7 0,83				
N4 40-200A	90 S4	1,1		14,8 0,59	14,7 0,6	14,6 0,61	14,5 0,64	14,4 0,67	14,2 0,71	14 0,74	13,8 0,77	13,6 0,8	13 0,85	12,2 0,9	11,3 0,94	10 0,97				
N4 40-250C	90 L4	1,5		16,4 0,74	16,3 0,77	16,2 0,79	16 0,83	15,8 0,86	15,6 0,91	15,3 0,96	15 1	14,5 1,04	13,8 1,11	12,8 1,17	11,3 1,24	9,4 1,29	5,2*			
N4 40-250B	100 LA4	2,2		21,3 1,01	21,2 1,04	21,1 1,07	20,9 1,12	20,8 1,16	20,6 1,225	20,3 1,29	20 1,35	19,7 1,41	19,1 1,51	18,4 1,6	17,3 1,69	16 1,79	13*	9,5*		
N4 40-250A	100 LB4	3		23,1 1,15	23 1,18	22,9 1,21	22,8 1,26	22,7 1,3	22,5 1,36	22,2 1,42	21,9 1,48	21,6 1,54	21 1,63	20,3 1,72	19,3 1,83	18 1,93	15,5*	12,2*		

P<sub>2</sub> Rated motor power output.

P<sub>3</sub> Pump power input.

H Total head in m.

\* Maximum suction lift 1-2 m.

### Performance $n = 1450 \text{ rpm}$

PUMP	MOTOR	P <sub>2</sub> kW	Q m <sup>3</sup> /h	10,8	12	13,2	15	16,8	18,9	21	24	27	30	33	37,8	42	48			
			Q l/min	180	200	220	250	280	315	350	400	450	500	550	630	700	800			
N4 50-125F - 71 B4		0,37	H m P <sub>3</sub> kW	4 0,20	3,9 0,21	3,8 0,22	3,7 0,23	3,6 0,24	3,5 0,25	3,3 0,26	3 0,27	2,5 0,28	2 0,285							
N4 50-125D - 80 A4		0,55		4,8 0,24	4,7 0,255	4,6 0,265	4,5 0,285	4,4 0,295	4,3 0,31	4,1 0,32	3,8 0,34	3,4 0,36	2,9 0,37							
N4 50-125A - 80 B4		0,75		5,9 0,34	5,85 0,365	5,8 0,37	5,75 0,39	5,7 0,41	5,6 0,43	5,5 0,45	5,2 0,47	4,8 0,49	4,4 0,51	3,8 0,52						
N4 50-160B - 90 S4		1,1		7,55 0,445	7,5 0,465	7,45 0,485	7,4 0,51	7,3 0,535	7,2 0,565	7 0,59	6,7 0,625	6,2 0,65	5,6 0,675	5 0,69	3,8* 0,71					
N4 50-160A - 90 S4		1,1		9,15 0,57	9,1 0,59	9,05 0,61	9 0,64	8,9 0,67	8,8 0,705	8,6 0,74	8,3 0,79	7,9 0,825	7,4 0,86	6,9 0,885	6* 0,92	5* 0,94				
N4 50-200C - 90 S4		1,1		10,1 0,59	10 0,615	9,9 0,64	9,8 0,675	9,6 0,71	9,3 0,745	8,8 0,78	8,4 0,83	7,7 0,88	7 0,92	6,4 0,94	4,2* 0,97	2,5* 0,99				
N4 50-200B - 90 L4		1,5		12 0,74	11,9 0,78	11,8 0,81	11,7 0,86	11,6 0,9	11,4 0,95	11,2 1	10,7 1,06	10,1 1,12	9,4 1,17	8,7 1,22	7,2* 1,28	4,7* 1,32				
N4 50-200A - 100 LA4		2,2		14,4 0,95	14,35 0,99	14,3 1,03	14,2 1,09	14,1 1,15	14 1,21	13,8 1,27	13,4 1,35	12,9 1,43	12,4 1,5	11,7 1,56	10,3* 1,66	8,2* 1,73	6* 1,82			
N4 50-250C - 100 LA4		2,2		17,9 1,17	17,8 1,22	17,7 1,27	17,4 1,34	17,1 1,41	16,7 1,49	16,3 1,57	15,5 1,69	14,6 1,77	13,3 1,85	11,8 1,93	8,5* 2,02					
N4 50-250B - 100 LB4		3		21,4 1,47	21,3 1,53	21,2 1,59	21 1,68	20,7 1,77	20,3 1,88	19,9 1,99	19,1 2,14	18,3 2,29	17,1 2,43	16 2,55	13,8* 2,69	11,3* 2,76				
N4 50-250A - 112 M4		4		22,3 1,67	22,2 1,73	22,1 1,79	22 1,89	21,8 1,98	21,6 2,09	21,2 2,2	20,5 2,35	19,7 2,49	18,7 2,61	17,8 2,72	15,5* 2,87	13* 2,98				

4

PUMP	MOTOR	P <sub>2</sub> kW	Q m <sup>3</sup> /h	21	24	27	30	33	37,8	42	48	54	60	66	75	84	96	108	120	
			Q l/min	350	400	450	500	550	630	700	800	900	1000	1100	1250	1400	1600	1800	2000	
N4 65-125E - 80 B4		0,75	H m P <sub>3</sub> kW	4,4 0,39	4,3 0,41	4,2 0,43	4 0,445	3,8 0,46	3,3 0,465	2,8 0,47										
N4 65-125C - 80 B4		0,75		5,4 0,51	5,3 0,54	5,2 0,56	5 0,58	4,8 0,6	4,4 0,62	4 0,63	3 0,64									
N4 65-125A - 90 S4		1,1		6,3 0,63	6,2 0,66	6,1 0,685	6 0,71	5,8 0,735	5,5 0,76	5 0,78	4,2 0,79	3 0,8								
N4 65-160C - 90 S4		1,1		6,3 0,59	6,2 0,62	6,1 0,65	6 0,675	5,8 0,7	5,6 0,74	5,3 0,77	4,8 0,81	4 0,83	3,1 0,84							
N4 65-160B - 90 S4		1,1		7,5 0,71	7,4 0,76	7,3 0,8	7,2 0,84	7 0,87	6,8 0,92	6,5 0,96	6 1	5,3 1,03	4,4 1,04	3,5* 1,05						
N4 65-160A - 90 L4		1,5		9 0,91	8,9 0,97	8,8 1,02	8,7 1,07	8,6 1,12	8,4 1,18	8,1 1,23	7,6 1,29	6,9 1,34	6,2 1,38	5,3* 1,4	3,8* 1,4					
N4 65-200B - 100 LA4		2,2		11,9 1,25	11,8 1,33	11,7 1,4	11,6 1,47	11,4 1,53	11,1 1,62	10,8 1,69	10,2 1,78	9,5 1,86	8,7 1,93	7,8* 1,98	6,2* 2	4,3* 2				
N4 65-200A - 100 LB4		3		14,1 1,57	14 1,66	13,9 1,75	13,8 1,84	13,7 1,91	13,4 2,02	13,1 2,13	12,6 2,24	11,9 2,35	11,1 2,46	10,2* 2,56	8,8* 2,65	7,2* 2,7				
N4 65-250B - 112 M4		4		18 2,02	17,9 2,14	17,8 2,26	17,7 2,38	17,6 2,5	17,3 2,66	16,9 2,8	16,3 3	15,4 3,18	14,4 3,36	13,1* 3,5	10,8* 3,68	8,5* 3,82				
N4 65-250A - 132 S4		5,5		21,9 2,74	21,8 2,88	21,7 3,02	21,6 3,16	21,5 3,3	21,2 3,52	20,8 3,72	20,2 3,97	19,5 4,22	18,5 4,43	17,5* 4,63	15,4* 4,91	12,8* 5,15				
N4 65-315C - 132 S4		5,5		25,8 3,12	25,7 3,31	25,5 3,49	25,3 3,67	25 3,83	24,4 4,05	23,8 4,25	22,8 4,5	21,5 4,75	20 4,96	18,2* 5,12	15* 5,3	11* 5,44				
N4 65-315B - 132 MA4		7,5		31 3,97	31 4,23	30,9 4,45	30,8 4,65	30,6 4,85	30,2 5,15	29,7 5,4	28,8 5,75	27,8 6,1	26,5 6,4	25* 6,65	22,2* 7	18,6* 7,2				
N4 65-315A - 132 MB4		9,2		35,9 4,8	35,9 5,1	35,8 5,4	35,7 5,6	35,5 5,8	35,1 6,15	34,6 6,5	33,8 6,9	32,8 7,3	31,6 7,6	30,2* 7,9	27,8* 8,3	25* 8,7				

PUMP	MOTOR	P <sub>2</sub> kW	Q m <sup>3</sup> /h	30	33	37,8	42	48	54	60	66	75	84	96	108	120	132	150	168	
			Q l/min	500	550	630	700	800	900	1000	1100	1250	1400	1600	1800	2000	2200	2500	2800	
N4 80-160C - 90 S4		1,1	H m P <sub>3</sub> kW	5,4 0,79	5,3 0,81	5,2 0,84	5 0,87	4,8 0,9	4,6 0,93	4,3 0,95	3,9 0,96	3,1 0,97								
N4 80-160B - 90 L4		1,5		6,7 1,02	6,6 1,05	6,5 1,1	6,3 1,13	6,1 1,18	5,9 1,23	5,6 1,27	5,2 1,29	4,6 1,32	3,7 1,35							
N4 80-160A - 100 LA4		2,2		9,6 1,44	9,5 1,49	9,4 1,57	9,2 1,63	9 1,72	8,8 1,88	8,5 1,94	8,1 2,02	7,5 2,07	6,7 2,1	5,2 2,1						
N4 80-200C - 100 LA4		2,2		10,3 1,56	10,2 1,62	10,1 1,7	10 1,77	9,8 1,86	9,5 1,93	9,1 2	8,6 2,06	7,7 2,13	6,6 2,18	4,6 2,2						
N4 80-200B - 100 LB4		3		12,1 1,8	12 1,88	11,9 2	11,8 2,1	11,7 2,22	11,4 2,33	11,1 2,43	10,6 2,52	9,8 2,62	8,9 2,72	7,5 2,72						
N4 80-200A - 112 M4		4		13,9 2,13	13,8 2,22	13,7 2,35	13,6 2,48	13,5 2,65	13,3 2,8	13 2,94	12,6 3,05	11,8 3,2	11 3,35	9,6 3,44	7,9* 3,46	6* 3,44				
N4 80-250C - 112 M4		4		16,9 2,37	16,8 2,5	16,7 2,65	16,6 2,8	16,3 3	15,9 3,2	15,4 3,35	14,8 3,49	13,9 3,68	12,7 3,83	11,1 3,97	9,3* 3,98	7,2* 3,88				
N4 80-250B - 132 S4		5,5		20,7 3,25	20,6 3,38	20,5 3,58	20,4 3,75	20,3 4	20 4,23	19,6 4,42	19,1 4,6	18,2 4,87	17,1 5,13	15,4 5,35	13,5* 5,49	11,4* 5,55	9* 5,45			
N4 80-250A - 132 MA4		7,5		23,7 3,94	23,7 4,1	23,6 4,33	23,5 4,54	23,3 4,83	23 5,08	22,7 5,33	22,2 5,58	21,5 5,91	20,5 6,23	19 6,54	17,2* 6,82	15,1* 6,98	12,7* 7,05			
N4 80-315C - 132 MB4		9,2		28,8 4,63	28,8 4,85	28,7 5,15	28,6 5,45	28,3 5,88	27,9 6,23	27,4 6,58	26,8 6,92	25,8 7,4	24,6 7,85	22,6 8,35	20,4* 8,75	17,8* 9,05	15* 9,2			
N4 80-315B - 160 M4		11		32,3 5,7	32,3 5,9	32,2 6,23	32,1 6,55	31,9 7	31,6 7,45	31,2 7,85	30,7 8,2	29,8 8,7	28,8 9,2	27 9,7	25,1* 10,3	22,9* 10,8	20* 11			
N4 80-315A - 160 L4		15		37,4 6,47	37,4 6,77	37,3 7,3	37,2 7,65	37,1 8,25	37 8,85	36,7 9,35	36,3 9,8	35,6 10,55	34,7 11,25	33,2 12,1	31,3* 12,8	29* 13,5	26,4* 14			
N4 80-400C - 180 M4		18,5		46,5 9,75	46,3 10,25	46,1 10,85	45,8 11,25	45,2 11,9	44,5 12,55	43,5 13,2	42,4 13,85	40 14,8	37,2 15,5	32,5 16,5	26,2* 17,5	18,5* 18				
N4 80-400B - 180 L4		22		54 11,5	53,8 11,9	53,6 12,5	53,3 13,1	53 13,95	52,4 14,7	51,6 15,45	50,6 16,15	48,7 17,35	46,1 18,4	42 19,5	36,5* 20,6	29,5* 21,55	21* 22,3			
N4 80-400A - 200 L4		30		61,5 12,65	61,4 13,2	61,3 14	61,1 14,7	60,8 15,6	60,2 16,5	59,4 17,4	58,4 18,25	56,5 19,4	54 20,55	50,5 22,1	45,5* 23,5	40* 24,9	32,5* 26			

P<sub>2</sub> Rated motor power output.

P<sub>3</sub> Pump power input.

H Total head in m.

\* Maximum suction lift 1-2 m.



# End-Suction Centrifugal Pumps standardized EN 733

## Performance $n = 1450 \text{ rpm}$

PUMP	MOTOR	P <sub>2</sub> kW	Q																
			m <sup>3</sup> /h	48	54	60	66	75	84	96	108	120	132	150	168	180	192	210	
			l/min	800	900	1000	1100	1250	1400	1600	1800	2000	2200	2500	2800	3000	3200	3500	
N4 100-200C - 100 LB4		3	H <sub>m</sub> P <sub>3</sub> kW	9,4 2,1	9,3 2,2	9,2 2,3	9,1 2,4	8,9 2,5	8,5 2,6	8 2,7	7,3 2,8	6,5 2,85	5,6 2,9	4*					
N4 100-200B - 112 M4		4		12 2,65	11,9 2,8	11,8 2,95	11,7 3,1	11,5 3,3	11,2 3,45	10,7 3,65	10 3,85	9,3 3,95	8,4 4	6,7*	4,5*				
N4 100-200A - 132 S4		5,5		15,2 3,65	15,2 3,85	15,1 4	15 4,15	14,9 4,4	14,7 4,6	14,3 4,85	13,8 5,1	13,1 5,3	12,2 5,45	10,7*	9*	7,5*	6*		
N4 100-250B - 132 MA4		7,5		19,5 4,8	19,5 5	19,4 5,2	19,3 5,4	19 5,75	18,7 6,05	18,2 6,4	17,5 6,7	16,6 7	15,6 7,3	13,8*	11,7*	10*	8,4*	5,5*	
N4 100-250A - 132 MB4		9,2		22,3 5,5	22,3 5,8	22,2 6,05	22,1 6,25	21,9 6,6	21,7 6,95	21,2 7,35	20,5 7,75	19,8 8,1	18,8 8,35	17,1*	15*	13,4*	11,7*	8,9*	
N4 100-315C - 160 M4		11		26,9 6,6	26,9 7	26,8 7,35	26,6 7,65	26,2 8,1	25,7 8,5	24,9 9	23,8 9,5	22,7 9,85	21,3 10,2	18,9*	15,9*	13,7*	11,3*		
N4 100-315B - 160 L4		15		31,5 7,8	31,5 8,25	31,4 8,65	31,3 9	31,2 9,6	30,8 10,2	30,2 10,9	29,3 11,5	28,2 12,1	26,9 12,6	24,6*	21,8*	19,8*	17,6*	14*	
N4 100-315A - 180 M4		18,5		36,9 9,7	36,9 10,2	36,8 10,7	36,7 11,2	36,6 11,9	36,4 12,5	36 13,3	35,3 14,1	34,5 14,9	33,4 15,6	31,4*	29*	27,2*	25,3*	22,2*	
N4 100-400C - 180 L4		22		41,3 11,1	41,2 11,8	41,1 12,5	41 13,2	40,7 14	40,4 14,8	39,8 16	39 17	38 18	36,5 18,9	34*	31*	28,7*	26*		
N4 100-400B - 200 L4		30		50,2 15,2	50,1 16	50 16,8	49,9 17,4	49,7 18,4	49,4 19,3	48,8 20,6	48 21,8	47,1 23	46 24,2	44*	41,3*	39,5*	37*	33,5*	
N4 100-400A - 225 S4		37		58,2 17,8	58,1 18,75	58 19,7	57,9 20,5	57,8 21,7	57,6 22,9	57,2 24,4	56,3 25,9	55,7 27,4	54,5 28,8	52,7*	50,5*	49*	47*	44*	

PUMP	MOTOR	P <sub>2</sub> kW	Q																
			m <sup>3</sup> /h	84	96	108	120	132	150	168	180	192	210	240	270	300	330		
			l/min	1400	1600	1800	2000	2200	2500	2800	3000	3200	3500	4000	4500	5000	5500		
N4 125-250E - 132 S4		5,5	H <sub>m</sub> P <sub>3</sub> kW	11 4,2	10,8 4,5	10,5 4,75	10,1 4,95	9,7 5,05	9,1 5,2	8,3 5,35	7,8 5,45	7,2 5,5	6,2 5,55	4,4*					
N4 125-250D - 132 MA4		7,5		14 5,4	13,9 5,7	13,7 5,95	13,4 6,2	13 6,45	12,4 6,75	11,6 7,1	11 7,2	10,4 7,35	9,4 7,4	7,4*	5,1*				
N4 125-250C - 132 MB4		9,2		16,7 6,3	16,6 6,7	16,4 7,1	16,2 7,4	15,9 7,65	15,4 8,05	14,6 8,4	14,1 8,6	13,5 8,75	12,5 9	10,4*	8,2*	5,8*			
N4 125-250B - 160 M4		11		19,3 7,8	19,2 8,25	19,1 8,7	18,9 9,1	18,7 9,45	18,2 10	17,5 10,35	17 10,6	16,3 10,85	15,3 11,1	13,3*	10,9*	8,2*			
N4 125-250A - 160 L4		15		22,7 9,2	22,7 9,75	22,6 10,3	22,4 10,85	22,2 11,3	21,8 12	21,2 12,6	20,8 12,95	20,1 13,25	19,33 13,75	17,4*	15*	12,4*	9,3*		
N4 125-315C - 180 M4		18,5		27,9 11,5	27,8 12,15	27,7 12,8	27,6 13,4	27,2 14	26,5 14,7	25,6 15,4	24,9 15,8	24 16,2	22,8 16,7	20,2*	17*	13,5*	9,5*		
N4 125-315B - 180 L4		22		31,8 12,75	31,7 13,6	31,6 14,45	31,5 15,3	31,1 15,9	30,6 16,8	29,7 17,7	29,1 18,4	28,5 19	27,3 19,7	24,9*	22*	18,5*	14,3*		
N4 125-315A - 200 L4		30		36,8 15,5	36,8 16,5	36,7 17,5	36,6 18,3	36,4 19,1	35,9 20,4	35,2 21,6	34,7 22,4	34,2 23,1	33,2 24,15	31,6*	28,6*	25,3*	21,6*		
N4 125-400C - 225 S4		37		45,4 19,4	45,3 20,7	45,2 22	45,1 23,3	44,9 24,6	44,4 26,5	43,7 28,2	43 29,3	42 30,2	40 31,4	37*	33*	28,5*	23,5*		
N4 125-400B - 225 M4		45		51,4 22,9	51,3 24,3	51,2 25,7	51,1 27,1	50,9 28,4	50,4 30,35	49,7 32,2	49 33,3	48,2 34,4	46,8 36	44*	40,5*	36*	31,5*		
N4 125-400A - 250 M4		55		59,2 27,8	59,1 29,4	59 30,9	58,9 32,4	58,7 33,9	58,2 36,2	57,7 38,4	57,2 39,8	56,7 41,2	55,7 43,2	53,5*	50,5*	46,5*	42,5*		

PUMP	MOTOR	P <sub>2</sub> kW	Q																
			m <sup>3</sup> /h	132	150	168	180	192	210	240	270	300	330	360	390	420	450	480	
			l/min	2200	2500	2800	3000	3200	3500	4000	4500	5000	5500	6000	6500	7000	7500	8000	
N4 150-315D - 180 M4		18,5	H <sub>m</sub> P <sub>3</sub> kW	22,8 13,8	22,6 14,5	22,3 15	22 15,4	21,7 15,75	21,1 16,2	20 16,9	18,6 17,6	17 18	15,1 18,35	13 18,45	10,6*	8*			
N4 150-315C - 180 L4		22		25,6 15,6	25,4 16,44	25,1 17,2	24,9 17,65	24,7 18,1	24,2 18,8	23,3 19,7	22 20,6	20,4 21,3	20 21,75	18,5 22	16,5 22	14,1*	11,6*	8,9*	
N4 150-315B - 200 L4		30		30,6 19	30,6 20	30,5 21	30,3 21,6	30,1 22,15	29,7 23	29 24,35	27,9 25,7	26,5 26,6	24,9 27,5	23 28,1	20,8*	18,3*	15,4*		
N4 150-315A - 225 S4		37		35,6 23,1	35,6 24,4	35,5 25,7	35,4 26,5	35,3 27,2	35,2 28,3	34,6 30	33,7 31,6	32,5 33,1	31 34,3	29,2 35,4	27,1*	24,7*	21,8*	18,5*	
N4 150-400C - 225 M4		45		45 27,9	44,9 29,65	44,7 31,4	44,5 32,6	44 33,8	43,5 35,3	42,5 37,7	40,5 39,7	38,5 41,3	36 42,7	33,5 43,8	30,5*	27*	23,5*	19,5*	
N4 150-400B - 250 M4		55		50,8 31,4	50,7 33,6	50,5 35,8	50,3 36,9	50 38,2	49,5 40	48,5 42,8	47 45,5	45 47,7	43 49,8	40,5 51,5	38*	35*	32*	28,5*	
N4 150-400A - 280 S4		75		58,8 38,2	58,7 40,7	58,6 42,8	58,5 44,35	58,3 45,7	57,9 48	57,5 51,5	55,5 54,4	54 57,1	52 59,7	49,5 62	47*	44*	41*	37,5*	

P<sub>2</sub> Rated motor power output.

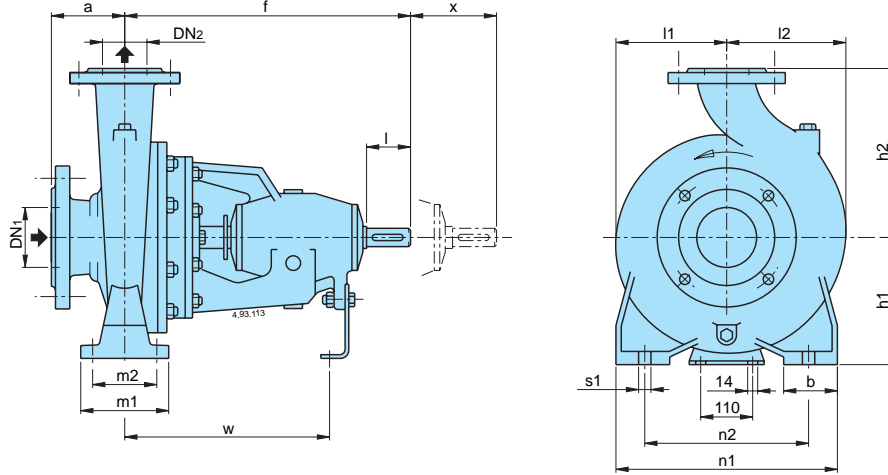
P<sub>3</sub> Pump power input.

H Total head in m.

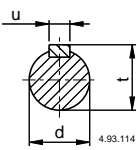
\* Maximum suction lift 1-2 m.



### Dimensions and weights

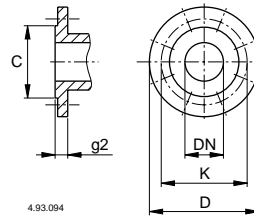


Shaft extension ISO 775 Parallel key UNI 6604



mm			
d	l	u	t
24 j6	50	8	27
32 k6	80	10	35
42 k6	110	12	45

Flanges PN 10, EN 1092-2



mm						
DN	C	K	D	Holes		g2
				N°	Ø	
32	76	100	140	4	19	18
40	84	110	150	4	19	18
50	99	125	165	4	19	20
65	118	145	185	4	19	20
80	132	160	200	8	19	22
100	156	180	220	8	19	24
125	184	210	250	8	19	24
150	211	240	285	8	23	26
200	266	295	340	8	23	30

**N** n = 2900 1/min  
**N4** n = 1450 1/min

TYPE	mm														kg													
	DN1	DN2	a	f	h1	h2	l1	l2	m1	m2	n1	n2	b	s1		d	w	x										
N, N4 32-125	50	32	80	360	112	140	93	97	100	70	190	140	50	14	24	260	100	30,7										
N, N4 32-160					132	160	120	120			240	190						38,2										
N, N4 32-200					160	180	140	140			240	190						44,8										
N, N4 40-125	65	40	80	360	112	140	100	113	100	70	210	160	50	14	24	260	100	34,1										
N, N4 40-160			132		160	119	119	240			190	40																
N, N4 40-200			160		180	140	140	265			212	48,5																
N, N4 40-250	65	50	100	360	132	160	121	137	100	70	240	190	50	14	24	260	100	62,3										
N, N4 50-125			180		225	175	175	125			95	320						250	65	44								
N, N4 50-160			160		180	127	141	100			70	265						212	50	45,8								
N, N4 50-200	65	50	100	360	200	140	153		100	70	265	212	50	14	24	260	100	52,3										
N, N4 50-250					180	225	175	175			125	95						320	250	65	64,4							
N 50M																												
N, N4 65-125	80	65	100	360	160	180	134	155	125	95	280	212	65	14	24	260	100	51,6										
N, N4 65-160					200	150	172																					52,5
N, N4 65-200					180	225	155	175																				
N, N4 65-250	80	65	125	470	200	250	175	190	160	120	360	280	80	18	32	340	140	95,5										
N4 65-315					225	280	220	220																				136
N, N4 80-160	100	80	125	470	180	225	165	193	125	95	320	250	65	14	24	260	140	63										
N, N4 80-200					200	250	170	194																				90,5
N, N4 80-250					250	315	220	232			160	120						400	315	80	18	32	340	140	112	139,5		
N4 80-315	125	80	125	530	280	355	268	268	160	120	435	355	80	18	42	370	140	202										
N4 80-400 <sup>1)</sup>					200	280	180	212																				102
					225	280	205	233			160	120						400	315	80	18	32	340	140	121,5			
N, N4 100-200	125	100	140	470	250	315	230	250	160	120	400	315	80	18	32	340	140	151,5										
N4 100-315					530	280	355	268			280	200						150	500	400	100	22	42	370	211,5			
N4 100-400																												
N4 125-250	150	125	140	530	470	250	355	235	268	160	120	400	315	80	18	32	340	140										
N4 125-315					280	315	247	278	200			150	500					400	100	22	42	370	198					
N4 125-400					315	400	280	305	200			150	500					400	100	22	42	370	232					
N4 150-315	200	150	160	530	280	400	260	298	200	150	550	450	100	22	42	370	140	213										
N4 150-400					315	450	295	328																				262

1) Additional size

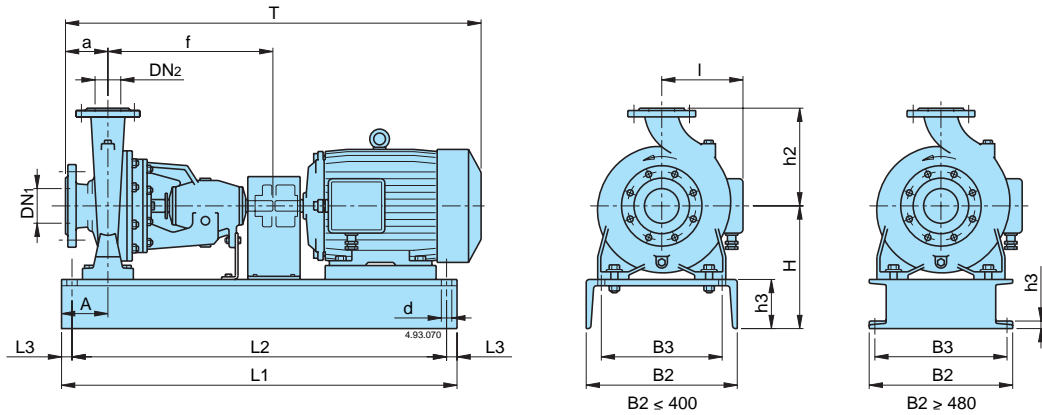




# End-Suction Centrifugal Pumps standardized EN 733

## Dimensions

n = 2900 rpm



PUMP	MOTOR	kW	mm															
			DN1	DN2	a	f	H	h2	L1	L2	L3	B2	B3	A	h3	d	T	l
N 32-125	- 71 B2	0,55	50	32	80	360	197	140	780	750	15	240	180	90	85	14	685	110
	- 80 A2	0,75															715	132
	- 80 B2	1,1															740	144
	- 90 S2	1,5															740	144
N 32-160	- 90 S2	1,5	50	32	80	360	217	160	780	750	15	240	180	90	85	14	765	144
	- 90 L2	2,2															815	165
	- 100 L2	3															765	144
N 32-200	- 90 L2	2,2	50	32	80	360	245	180	780	750	15	240	180	90	85	14	815	165
	- 112 M2	4															835	180
	- 132 SA2	5,5					260	880	850	300	240	100	100	895	205			
	- 132 SB2	5,5					260	880	850	300	240	100	100	895	205			
N 40-125	- 80 B2	1,1	65	40	80	360	197	140	780	750	15	240	180	90	85	14	715	132
	- 90 S2	1,5															740	144
	- 90 L2	2,2															765	144
N 40-160	- 90 L2	2,2	65	40	80	360	217	160	780	750	15	240	180	90	85	14	765	144
	- 100 L2	3															815	165
	- 112 M2	4															835	180
N 40-200	- 112 M2	4	65	40	100	360	260	180	880	850	15	300	240	100	100	14	855	180
	- 132 SA2	5,5															915	205
	- 132 SB2	7,5															915	205
	- 132 SB2	7,5															915	205
N 40-250	- 132 MA2	9,2	65	40	100	360	280	225	880	850	15	350	290	100	100	14	955	205
	- 160 MA2	11							1020	990							1060	250
	- 160 MB2	15							1020	990							1060	250
N 50-125	- 90 L2	2,2	65	50	100	360	217	160	780	750	15	240	180	90	85	14	785	144
	- 100 L2	3															835	165
	- 112 M2	4															855	180
N 50-160	- 132 SA2	5,5	65	50	100	360	260	180	880	850	15	300	240	100	100	14	915	205
	- 132 SB2	7,5															915	205
	- 132 SB2	7,5															915	205
N 50-200	- 132 MA2	9,2	65	50	100	360	260	200	880	850	15	300	240	100	100	14	955	205
	- 160 MA2	11							1020	990		350	290				1060	250
	- 160 MA2	11							1020	990		350	290				1060	250
N 50-250	- 160 MA2	11	65	50	100	360	280	225	1020	990	15	350	290	100	100	14	1060	250
	- 160 MB2	15															1100	250
	- 160 L2	18,5															1100	250
N 50 M	- 160 MA2	11	65	50	100	360	280	225	1020	990	15	350	290	100	100	14	1060	250
	- 160 MB2	15															1100	250
	- 160 L2	18,5															1100	250
N 65-125	- 112 M2	4	80	65	100	360	260	180	880	850	15	300	240	100	100	14	855	180
	- 132 SA2	5,5															915	205
	- 132 SB2	7,5															915	205
	- 132 SB2	7,5															915	205
N 65-160	- 132 SA2	5,5	80	65	100	360	260	200	880	850	15	300	240	100	100	14	915	205
	- 132 SB2	7,5															955	250
	- 132 MA2	9,2															1060	250
	- 160 MA2	11															1060	250
	- 160 MB2	15															1060	250
N 65-200	- 160 MB2	15	80	65	100	360	280	225	1020	990	15	350	290	100	100	14	1060	250
	- 160 L2	18,5							1140	1110							1100	270
	- 180 M2	22							1140	1110							1100	270
	- 180 M2	22							1140	1110							1100	270
N 65-250	- 180 M2	22	80	65	100	470	310	250	1230	1190	20	400	340	130	110	18	1235	270
	- 200 LA2	30															1335	290
	- 200 LB2	37															1335	290
N 80-160	- 132 SB2	7,5	100	80	125	360	280	225	880	850	15	350	290	100	100	14	940	205
	- 132 MA2	9,2															980	250
	- 160 MA2	11															1085	250
	- 160 MB2	15															1125	250
	- 160 L2	18,5															1125	250
N 80-200	- 180 M2	22	100	80	125	470	280	250	1140	1110	15	350	290	100	100	14	1260	270
	- 200 LA2	30															1360	290
	- 200 LA2	30															1360	290
N 80-250	- 180 M2	22	100	80	125	470	310	280	1230	1190	20	400	340	130	110	18	1260	270
	- 200 LA2	30															1360	290
	- 200 LB2	37															1360	290
N 80-250	- 225 M2	45	100	80	125	470	385	280	1250	840	205	480	430	90	20	24	1400	320
	- 250 M2	55															415	280
N 100-200	- 160 L2	18,5	125	100	125	470	310	280	1230	1190	20	400	340	130	110	18	1235	250
	- 180 M2	22															1260	270
	- 200 LA2	30															1360	290
	- 200 LB2	37															1360	290
N 100-200	- 225 M2	45	125	100	125	470	385	280	1250	840	205	480	430	90	20	24	1400	320
	- 250 M2	55															415	280
N 100-250	- 250 M2	55	125	100	140	470	415	280	1400	940	230	510	450	90	20	24	1620	390
	- 280 S2	75															505	280

### Dimensions

n = 1450 rpm

PUMP	MOTOR	kW	mm															
			DN <sub>1</sub>	DN <sub>2</sub>	a	f	H	h <sub>2</sub>	L1	L2	L3	B2	B3	A	h <sub>3</sub>	d	T	I
N4 32-125	- 71 A4	0,25	50	32	80	360	197	140	780	750	15	240	180	90	85	14	685	110
	- 71 A4	0,25																
	- 71 A4	0,25																
N4 32-160	- 71 B4	0,37	50	32	80	360	217	160	780	750	15	240	180	90	85	14	685	110
	- 71 B4	0,37																
N4 32-200	- 80 A4 - 80 B4	0,55 0,75	50	32	80	360	245	180	780	750	15	240	180	90	85	14	715	132
N4 40-125	- 71 A4	0,25	65	40	80	360	197	140	780	750	15	240	180	90	85	14	685	110
	- 71 B4	0,37																
	- 71 B4	0,37																
N4 40-160	- 71 B4	0,37	65	40	80	360	217	160	780	750	15	240	180	90	85	14	685	110
	- 80 A4	0,55															715	132
	- 80 B4	0,75																
N4 40-200	- 90 S4	1,1	65	40	100	360	260	180	880	850	15	300	240	100	100	14	760	144
	- 90 S4	1,1																
N4 40-250	- 90 L4	1,5	65	40	100	360	280	225	880	850	15	350	290	100	100	14	785	144
	- 100 LA4	2,2															835	165
	- 100 LB4	3																
N4 50-125	- 71 B4	0,37	65	50	100	360	217	160	780	750	15	240	180	90	85	14	705	110
	- 80 A4	0,55															735	132
	- 80 B4	0,75																
N4 50-160	- 90 S4	1,1	65	50	100	360	260	180	880	850	15	300	240	100	100	14	760	144
	- 90 S4	1,1																
N4 50-200	- 90 S4	1,1	65	50	100	360	260	200	880	850	15	300	240	100	100	14	760	144
	- 90 L4	1,5															785	144
	- 100 LA4	2,2															835	165
N4 50-250	- 100 LA4	2,2	65	50	100	360	280	225	880	850	15	350	290	100	100	14	835	165
	- 100 LB4	3															855	180
	- 112 M4	4																
N4 65-125	- 80 B4	0,75	80	65	100	360	260	180	880	850	15	300	240	100	100	14	735	132
	- 80 B4	0,75															760	144
	- 90 S4	1,1																
N4 65-160	- 90 S4	1,1	80	65	100	360	260	200	880	850	15	300	240	100	100	14	760	144
	- 90 S4	1,1															785	
	- 90 L4	1,5																
N4 65-200	- 100 LA4	2,2	80	65	100	360	280	225	880	850	15	350	290	100	100	14	835	165
	- 100 LB4	3																
N4 65-250	- 112 M4	4	80	65	100	470	310	250	1030	990	20	400	340	130	110	18	965	180
	- 132 S4	5,5															1025	205
		5,5															1050	
N4 65-315	- 132 S4	7,5	80	65	125	470	335	280	1030	990	20	400	340	130	110	18	1090	205
	- 132 MA4	9,2																
	- 132 MB4	9,2																
N4 80-160	- 90 S4	1,1	100	80	125	360	280	225	880	850	15	350	290	100	100	14	785	144
	- 90 L4	1,5															810	
	- 100 LA4	2,2															860	165
N4 80-200	- 100 LA4	2,2	100	80	125	470	280	250	1020	990	15	350	290	100	100	14	970	165
	- 100 LB4	3															990	180
	- 112 M4	4															1050	180
N4 80-250	- 112 M4	4	100	80	125	470	310	280	1030	990	20	400	340	130	110	18	1050	205
	- 132 S4	5,5															1090	
	- 132 MA4	7,5															1090	
N4 80-315	- 132 MB4	9,2	100	80	125	470	360	315	1030	990	20	400	340	130	110	18	1090	205
	- 160 M4	11							1230	1190							1195	250
	- 160 L4	15															1235	
N4 80-400	- 180 M4	18,5	125	80	125	530	445	355	1250	840	205	480	430	110	20	24	1320	270
	- 180 L4	22															1360	
	- 200 L4	30															1420	290
N4 100-200	- 100 LB4	3	125	100	125	470	310	280	1030	990	20	400	340	130	110	18	970	165
	- 112 M4	4															990	180
	- 132 S4	5,5															1050	205
N4 100-250	- 132 MA4	7,5	125	100	140	470	335	280	1030	990	20	400	340	130	110	18	1105	205
	- 132 MB4	9,2																
N4 100-315	- 160 M4	11	125	100	140	470	360	315	1230	1190	20	400	340	130	110	18	1210	250
	- 160 L4	15															1250	
	- 180 M4	18,5															1275	270
N4 100-400	- 180 L4	22	125	100	140	530	445	355	1250	840	205	480	430	110	20	24	1375	270
	- 200 L4	30															1435	290
	- 225 S4	37															1480	320
N4 125-250	- 132 S4	5,5	150	125	140	470	360	355	1030	990	20	400	340	130	110	18	1065	205
	- 132 MA4	7,5															1105	
	- 132 MB4	9,2																
N4 125-315	- 160 M4	11	150	125	140	470	360	355	1230	1190	20	400	340	130	110	18	1210	250
	- 160 L4	15															1250	
	- 180 L4	18,5															1275	270
N4 125-400	- 225 S4	37	150	125	140	530	480	400	1250	840	205	480	430	110	20	24	1480	320
	- 225 M4	45															1510	
	- 250 M4	55															1590	355
N4 150-315	- 180 M4	18,5	200	150	160	530	445	400	1250	840	205	480	430	110	20	24	1355	270
	- 180 L4	22															1395	
	- 200 L4	30															1455	290
N4 150-400	- 225 S4	45	200	150	160	530	480	450	1250	840	205	480	430	110	20	24	1530	320
	- 250 M4	55															1610	355
	- 280 S4	75															1700	390

### Interchangeability of parts

TYPE	Bearing housing			Pump shaft					Ball bearings				Shaft sealing		
	1	2	3	I	II	III	IV	V	6207 Z 6306 Z	6207 Z 3306	6309 Z 3309	6311 Z 3311	Ø 32	Ø 40	Ø 50
N,N4 32-125	x			x					x				x		
N,N4 32-160	x				x				x				x		
N,N4 32-200	x				x				x				x		
N,N4 40-125	x				x				x				x		
N,N4 40-160	x				x				x				x		
N,N4 40-200C	x				x				x				x		
N,N4 40-200A-AR-B	x					x				x			x		
N,N4 40-250	x					x				x			x		
N,N4 50-125	x				x				x				x		
N,N4 50-160	x					x				x			x		
N,N4 50-200	x					x				x			x		
N,N4 50-250	x					x				x			x		
N 50 M	x					x				x			x		
N,N4 65-125E	x				x				x				x		
N,N4 65-125A-C	x					x				x			x		
N,N4 65-160	x					x				x			x		
N,N4 65-200	x					x				x			x		
N,N4 65-250		x					x				x			x	
N4 65-315		x					x				x			x	
N,N4 80-160	x					x				x			x		
N,N4 80-200		x					x				x			x	
N,N4 80-250		x					x				x			x	
N4 80-315		x					x				x			x	
N4 80-400			x					x				x			x
N,N4 100-200		x					x				x			x	
N,N4 100-250		x					x				x			x	
N4 100-315		x					x				x			x	
N4 100-400			x					x				x			x
N4 125-250		x					x				x			x	
N4 125-315			x					x				x			x
N4 125-400			x					x				x			x
N4 150-315			x					x				x			x
N4 150-400			x					x				x			x

### Maximum permissible rotation speed

3600 rpm			3000 rpm			1800 rpm		
32-125	32-160	32-200						
40-125	40-160	40-200			40-250			
50-125	50-160	50-200			50-250			
					50 M			
65-125	65-160			65-200	65-250		65-315	
		80-200	80-160		80-250		80-315	80-400
		100-200			100-250		100-315	100-400
						125-250	125-315	125-400
							150-315	150-400

### Suction pipe: recommended minimum inside diameter (DN) for different capacities (Q)

Threaded pipe	DN	G 2		G 2 1/2						
		mm	mm	mm	mm	mm	mm	mm	mm	mm
		50	65	80	100	125	150	200	250	300
Q max	m³/h	10,5	19	28,8	45	75	108	215	350	508